

ДАТЧИКИ-РЕЛЕ ИЗБЫТОЧНОГО ДАВЛЕНИЯ ДР-Д-101, ДР-Д-503, ДР-Д-506, ДР-Д-110, ДР-Д-520, ДР-Д-530Д

Руководство по эксплуатации в. 2021-11-08 MIT-DSD-ААК-DVB-GDG

НАЗНАЧЕНИЕ

Датчики-реле давления предназначены для поддержания избыточного давления жидких или газообразных веществ в заданных пределах, а также для сигнализации об аварийно низком или высоком давлении в системе. Могут применяться для решения множества задач автоматизации в различных отраслях промышленности, ЖКХ, тепло- и водоснабжении, в системах водочистки, в холодильных установках (для хладагентов) и др.

Датчики-реле давления ДР-Д могут применяться для регулирования давления жидких и газообразных сред, неагрессивных по отношению к материалам внутренней системы реле давления. Для коммутации внешних электрических цепей на выходе реле давления имеется переключающий контакт.



Исполнение штуцера с конусом на торце и переходником под расклевку

ОСОБЕННОСТИ

- Задание уставки и дифференциала срабатывания.
- Используются с фторированными хладагентами как на воздушной, так и на водной основе.
- Переключающий контакт.
- В комплект входит кронштейн для крепления прибора.
- Две модификации: штуцер для резьбового присоединения к линии напрямую или штуцер с конусом на торце и переходником под расклевку в комплекте.

ТЕХНИЧЕСКИЕ ХАРАКТЕРИСТИКИ

Параметр	Значение
Температура рабочей среды, °С	-10...+100
Коммутационная способность реле	~10(8) А, 250 В (для ДР-Д-101) ~12(8) А, 250 В (для ДР-Д-110) ~8 А, 250 В (для остальных моделей)
Присоединение (штуцер)	G $\frac{1}{4}$ "
	G $\frac{1}{4}$ " конус с переходником под расклевку
	G $\frac{7}{16}$ " конус с переходником под расклевку
Степень пылевлагозащиты	IP44
Габаритные размеры, мм	98×80×48
Вес, г	330

ДИАПАЗОНЫ РАБОТЫ РЕЛЕ ДАВЛЕНИЯ

Модель	Диапазон настройки, МПа	Дифференциал срабатывания, МПа	Максимальное давление, МПа
ДР-Д-101	-0,1...0,15	0,02...0,1	1,65
ДР-Д-503	-0,07...0,3	0,02...0,15	1,65
ДР-Д-506	-0,07...0,6	0,06...0,4	1,65
ДР-Д-110	0,1...1	0,1...0,3	1,65
ДР-Д-520	0,5...2	0,2...0,5	3,5
ДР-Д-530Д	0,5...3	0,4...1,2	3,5

ЭЛЕМЕНТЫ КОНСТРУКЦИИ РЕЛЕ ДАВЛЕНИЯ

1. Настроечный винт шкалы DIFF.
2. Настроечный винт шкалы RANGE.
3. Клеммная панель.
4. Пружина шкалы RANGE.
5. Пружина шкалы DIFF.
6. Кабельный вход.
7. Сильфон.
8. Присоединительный штуцер.

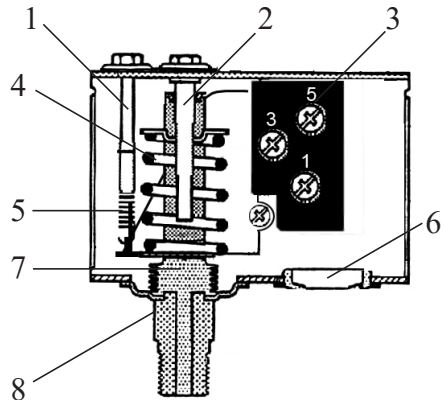


Рис. 1. Элементы реле давления

ПРИНЦИП РАБОТЫ РЕЛЕ ДАВЛЕНИЯ

Когда значение давления в системе достигает заданной уставки, срабатывает переключающий контакт. При этом замыкается или размыкается электрическая цепь. В момент, когда давление изменяется на величину настраиваемого дифференциала, реле возвращает контакт в исходное положение.

Пусть шкала RANGE установлена на 0,6 МПа, шкала DIFF – на 0,15 МПа. Повышающий насос (клапан и т.п.) запитан через контакты 1 и 5. В этом случае вначале, при давлении в системе от 0 до 0,6 МПа, контакты 1 и 5 замкнуты (1 и 3 – разомкнуты) – насос включен, давление в системе растет.

По достижении 0,6 МПа контакты 1 и 5 размыкаются (1 и 3 замыкаются) – насос отключается. При падении давления на величину DIFF (0,15 МПа), до 0,45 МПа, снова замыкаются контакты 1 и 5 и включается насос.

Таким образом, давление в системе постоянно поддерживается в пределах 0,45...0,6 МПа.

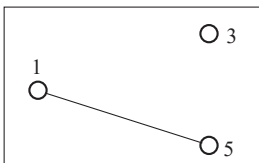


Рис. 2. Включение клемм 1 и 5

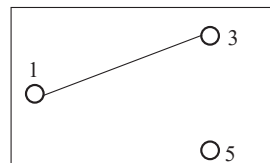


Рис. 3. Включение клемм 1 и 3

ПОРЯДОК РАБОТЫ

1. Монтаж

- 1.1. Перед началом эксплуатации продуйте трубопроводы, на которых предусмотрена установка реле, для удаления окалины и грязи.
- 1.2. Присоединение прибора к трубопроводу можно осуществлять как напрямую, так и с помощью импульсной трубки (в этом случае рекомендуется использовать входящий в комплект поставки кронштейн для настенного крепления, рис. 4). Подробнее см. раздел «Подключение с помощью соединительной трубки».

2. Проверка работы реле давления

- 2.1. Создайте требуемое давление в трубопроводе (необходимо наличие на трубопроводе проверочного манометра).
- 2.2. При достижении уставки по давлению (шкала RANGE) контакты 1 и 5 должны разомкнуться.
- 2.3. Медленно понизьте давление в трубопроводе.
- 2.4. При снижении давления на величину дифференциала, заданную на шкале DIFF, контакты 1 и 5 должны снова замкнуться.

3. Установка рабочего давления

- 3.1. Возьмите отвертку и вращайте настроечный винт 2 (рис. 1).
- 3.2. Установите необходимую уставку по давлению по шкале RANGE на лицевой части прибора.

4. Установка дифференциала срабатывания

- 4.1. Возьмите отвертку и вращайте настроечный винт 1 (рис. 1).
- 4.2. По шкале DIFF на лицевой части прибора установите необходимое значение дифференциала.

Примечание: как правило, реле давления не требует дополнительного ухода в процессе эксплуатации. Его надежность обеспечивается особенностями конструкции, высокой точностью изготовления и соответствующим подбором материалов.

Установку прибора рекомендуется осуществлять при помощи кронштейна, закрепленного на плоской вертикальной поверхности. Габаритно-присоединительные размеры приведены на рис. 4.

Допускается установка с отклонением не более чем на 45° в любом направлении относительно вертикального положения.

ПОДКЛЮЧЕНИЕ С ПОМОЩЬЮ СОЕДИНИТЕЛЬНОЙ ТРУБКИ

Подключение производить согласно рис. 5. На трубку 3, подводящую давление контролируемой среды предварительно надеть переходник под расклепку 2. Развальцевать и подключить конец трубки к штуцеру 1 и привернуть переходник к штуцеру реле давления, обеспечив затяжкой плотное прилегание трубки к штуцеру.

ВНИМАНИЕ! При закручивании переходника 2 необходимо удерживать ключом штуцер прибора.

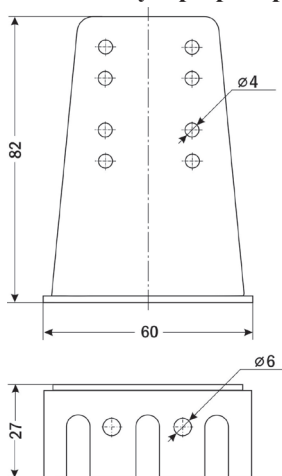


Рис. 4. Кронштейн для настенного крепления

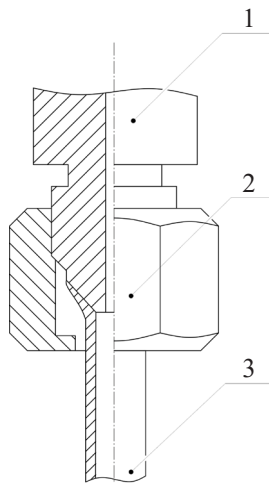
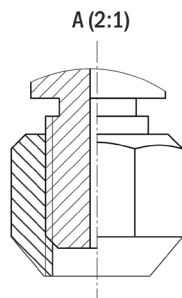
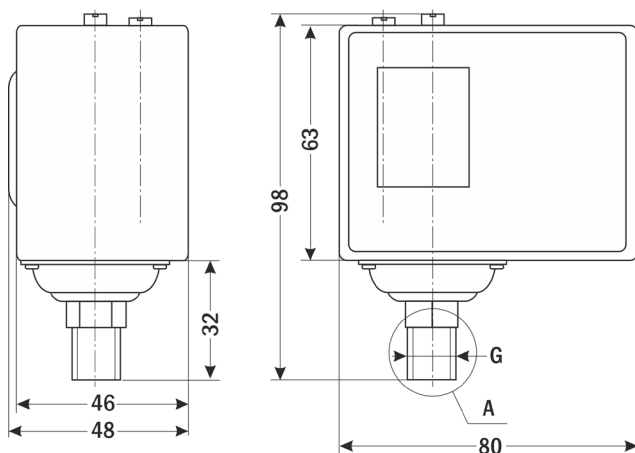


Рис. 5. Подключение с помощью соединительной трубки



ГАБАРИТНЫЕ РАЗМЕРЫ, ММ



Исполнение штыцера с конусом на торце и переходником под расклепку

$G = \frac{1}{4}''$, $\frac{7}{16}''$

ФОРМА ЗАКАЗА ДР-Д-Х-У

Номер позиции	Наименование позиции	Обозначение	Расшифровка
Х	Модель	101	-0,1...0,15 МПа
		503	-0,07...0,3 МПа
		506	-0,07...0,6 МПа
		110	0,1...1 МПа
		520	0,5...2 МПа
		530Д	0,5...3 МПа
У	Присоединение	1/4	G ¹ / ₄ "
		1/4К	G ¹ / ₄ " конус с переходником под расклепку
		7/16К	G ⁷ / ₁₆ " конус с переходником под расклепку

КОМПЛЕКТАЦИЯ

Наименование	Количество
1. Реле давления	1 шт.
2. Крепежный винт	4 шт.
3. Кронштейн	1 шт.
4. Руководство по эксплуатации	1 шт.

МЕРЫ БЕЗОПАСНОСТИ

Не допускается разборка и демонтаж реле давления при наличии давления в системе.

Не рекомендуется установка реле давления на среды, содержащие абразивные компоненты.

Перед работами по монтажу/демонтажу датчика реле давления необходимо убедиться в отсутствии напряжения на контактах реле.

ГАРАНТИЙНЫЕ ОБЯЗАТЕЛЬСТВА

Гарантийный срок составляет 12 месяцев от даты продажи. Поставщик не несет никакой ответственности за ущерб, связанный с повреждением изделия при транспортировке, в результате некорректного использования, а также в связи с модификацией или самостоятельным ремонтом изделия пользователем.

АРК Энергосервис, Санкт-Петербург

+7(812) 327-32-74 8-800-550-32-74

www.kipspb.ru 327@kipspb.ru

Дата продажи: _____

Реле давления

ДР-Д_____.

М. П.